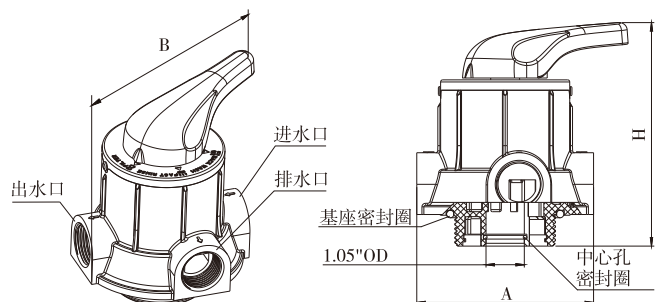


F56系列产品使用说明书

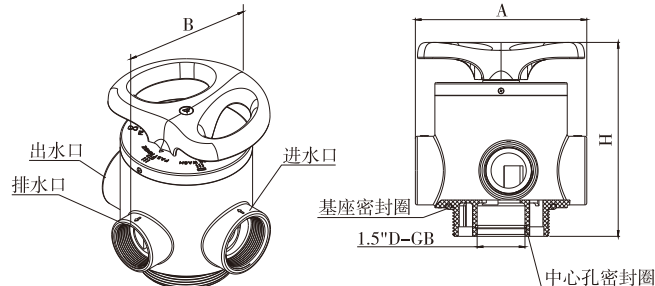
0WRX.466.023
Rev.A.2509

1、产品结构尺寸 (仅供参考, 请以实物为准)

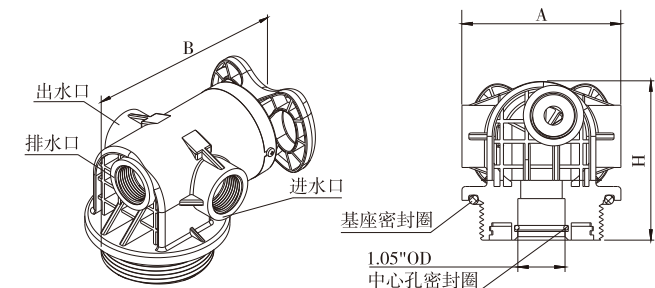
F52/F56A/F56E/F56F/F56K/F56KY (F56F的进/出水口与图示相反)



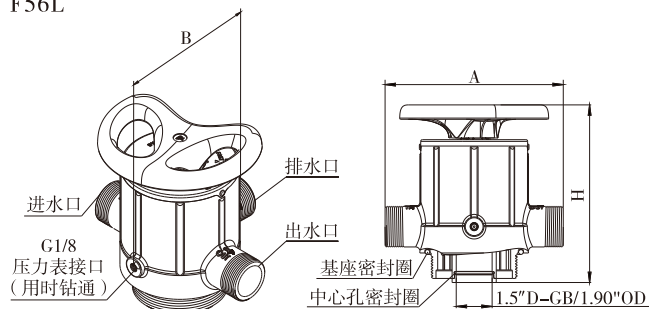
F56D



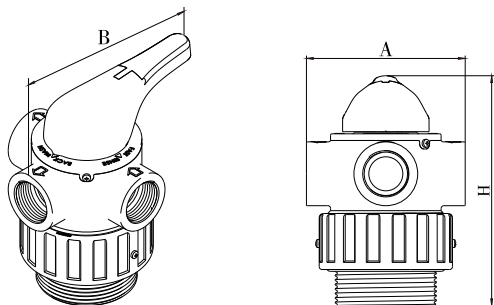
F56AC/F56EC



F56L



F56M



外形尺寸

型号	F56A	F56D	F56E	F56F	F56AC	F56EC	F52	F56L	F56M
A(mm) max	126	180	92	126	126	92	90	210	112
B(mm) max	150	178	130	160	175	135	140	193	156
H(mm) max	173	220	156	177	120	92	135	209	163

2、使用条件

配套本控制阀的过滤器的使用条件应符合下表中的要求:

项目		要求
工作条件	工作压力	0.15MPa~0.6MPa
	进水温度	5℃~50℃
工作环境	环境温度	5℃~50℃
	相对湿度	≤95%(25℃时)
进水水质	浊度	<20FTU

3、技术参数

原型号	进/出水口	排水口	基座	中心管	最大产水量m ³ /h	配套罐体尺寸(in)	备注
F52	1/2" F	1/2" F	M82 × 3	Φ16.5	1	6"~10"	
F56B	1/2"或3/4" F	1/2"或3/4" F	Tr95 × 6或φ98锯齿形	1.05" OD	1	10"滤壳	
F56C	1/2"或3/4" F	1/2"或3/4" F	Tr118 × 6或Tr110 × 6	1.05" OD	1	20"滤壳	
F56E	1/2"或3/4" F	1/2"或3/4" F	2.5"-8NPSM	1.05" OD	2	6"~10"	
F56EC	1/2"或3/4" F	1/2"或3/4" F	2.5"-8NPSM	1.05" OD	2	6"~10"	侧控
F56A	1" F	1" F	2.5"-8NPSM	1.05" OD	4	6"~12"	
F56AC	1" F	1" F	2.5"-8NPSM	1.05" OD	4	6"~12"	侧控
F56F	1" F	1" F	2.5"-8NPSM	1" D-GB	6	6"~14"	
F56D	2" F	2" F	4"-8UN	1.5" D-GB	10	10"~24"	
F56L	1.5" M	1.5" M	4"-8UN	1.5" D-GB/1.90" OD	8	10"~24"	
F56K	1" F	1" F	2.5"-8NPSM	1.05" OD	4	6"~12"	
F56KY	1" F	1" F	2.5"-8NPSM	1.05" OD	4	6"~12"	旁通
F56M	1" F	1" F	2.5"-8NPSM	1.05" OD	5	6"~12"	

说明: F—内牙 M—外牙 OD—外径 D—GB表国标公称直径。处理水量与设计流速、进水口压力、所选滤料等有关, 上表中数值仅供参考。

旁通功能: 进水口与出水口相通, 不经过滤料。

4. 产品安装注意事项

①过滤器与排水口距离越短越好;

尽可能将系统安装在出现漏水时, 损失最小的地方。

②如图1, 中心管安装后不得高于罐口2mm, 不得低于罐口5mm, 且中心管端部应倒圆, 以防损坏中心管O形圈。

③安装控制阀时, 应防止基座O形圈脱落。

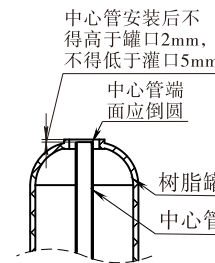


图1

④安装时确保进水管平行；进、出水管路用固定架支撑固定。

⑤严禁将排水管和它接头作为支撑提升或搬运；拧螺纹管件时，严禁用力过度，不要将螺纹错位及将阀体拧坏。

⑥管道安装建议使用PPR管、波纹管或UPVC管，避免使用铝塑管。

⑦控制阀应高于排水口。

⑧如图2，绝对不能把排水管与下水道相连，须在二者之间留有一定的空隙，以防污水被虹吸到水处理器中。

⑨手柄或手轮仅可左右旋转且不能超越极限位置，严禁上下扳动。

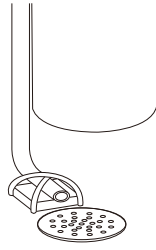


图2

5. 产品系统配置及流量特性

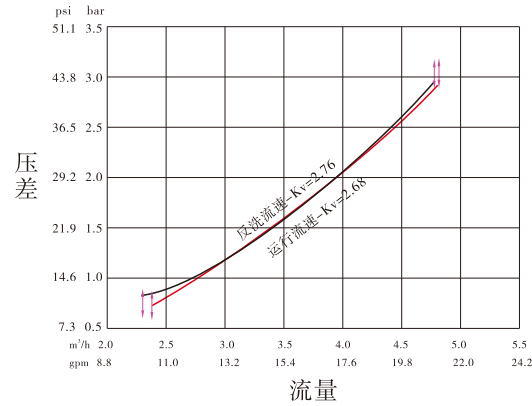
A. 产品系统配置及流量参数

罐体尺寸					活性炭过滤器		砂过滤器	
直径		高度	罐体容积		过滤流量	反洗流量	过滤流量	反洗流量
in	mm	in	L	L	m ³ /h	m ³ /h	m ³ /h	m ³ /h
6	152	35	14.4	10	0.2	0.7	0.4	1.0
7	178	44	25.4	17	0.3	0.9	0.6	1.3
8	203	44	32.9	22	0.4	1.1	0.8	1.7
9	229	48	44.7	30	0.5	1.5	1.0	2.2
10	254	54	65.3	41	0.6	1.7	1.2	2.6
12	305	65	89.2	59	0.8	2.5	1.7	3.8
13	330	54	113.8	69	1.0	3.0	2.1	4.6
14	356	65	150.3	103	1.2	3.4	2.4	5.2
16	406	65	189.6	120	1.5	4.5	3.1	6.8
18	457	65	253	169	2.0	5.9	4.1	8.8
20	508	72	310.5	207	2.4	7.0	4.9	10.6
22	550	72	385	255	2.8	8.5	5.9	12.8
24	610	88	480	320	3.4	10.0	7.0	15.2

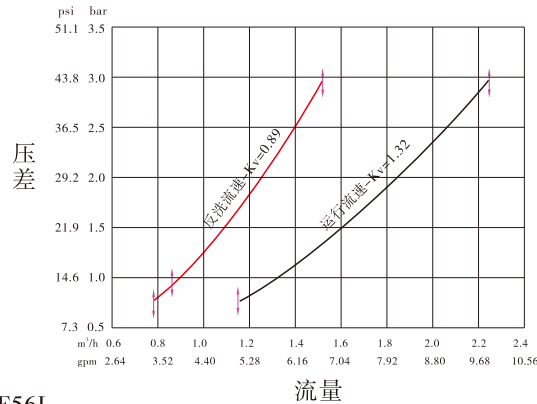
注:上述活性炭过滤器的过滤流量是以运行流速12m/h时计算的流量；反洗是以反洗强度为10L/(m²*s)时计算的流量。
砂过滤器的过滤流量是以运行流速25m/h时计算的流量；反洗是以反洗强度15L/(m²*s)时计算的流量。

B. 流量特性曲线

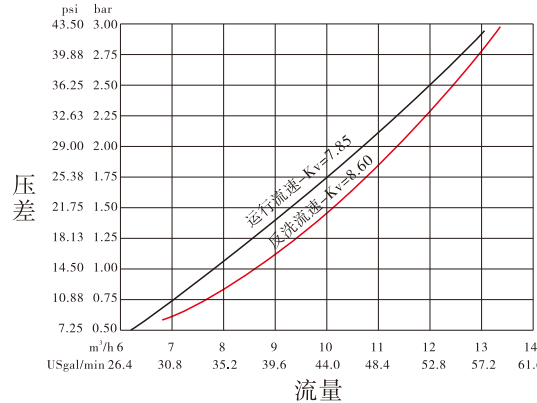
F56A/F56AC/F56K/F56KY



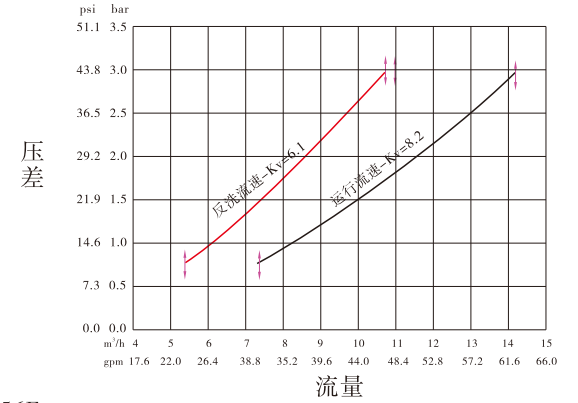
F56E/F56EC



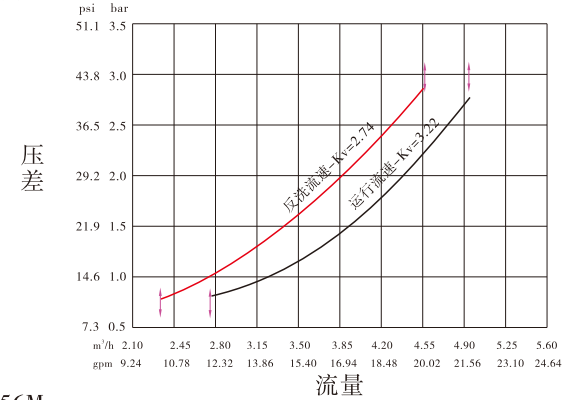
F56L



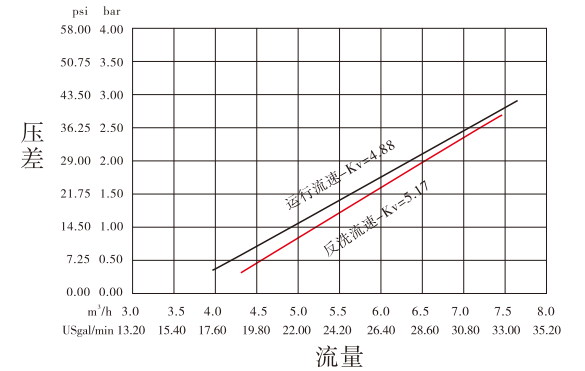
F56D



F56F



F56M



温州市润新机械制造有限公司

地址: 浙江省温州市山福镇润新路169号

电话: 0577-88635628 88576511 传真: 0577-88633258

E-mail: sales@run-xin.com http://www.run-xin.com